

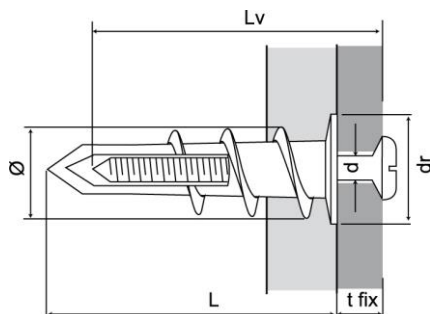
SCHEDA TECNICA - TECHNICAL SHEET

TRZ

Tassello auto perforante in zama per cartongesso
Selfdrilling zamak plug for plasterboard

Rev: 02
Pag. 1/1

DATI TECNICI - TECHNICAL DATA



tfix	=	spessore max fissabile / fixture thickness
hnom*	=	profondità minima di posa / nominal embedment depth
hmin*	=	spessore minimo supporto / minimum support thickness
d	=	diametro vite / screw diameter
dr	=	diametro rondella / washer diameter
L	=	lunghezza ancorante / anchor length
Lv	=	lunghezza vite / screw length
Ø	=	diametro nocciolo tassello / plug diameter

tipo - type Ø x L	tfix [mm]	hnom* [mm]	hmin* [mm]	d [mm]	Lv [mm]	dr [mm]	Cod.
13x30	10	30	60	4	35	14	75006013030

* Valori riferiti a pose su materiali compatti tipo cemento cellulare.
Values refer to installation on compact base materials such as aerated concrete.

SUPPORTI - BASE MATERIALS

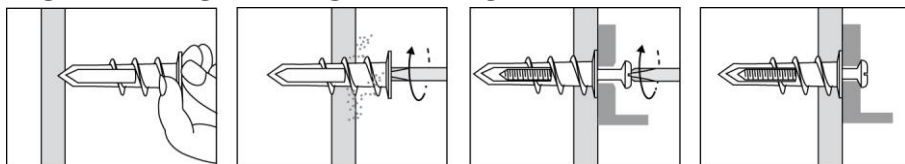
● idoneo / suitable applications ● parzialmente indicato / partially suitable applications

● cemento cellulare / aerated concrete

● cartongesso / plasterboard

● pannelli - lastre / panels and sheets

INSTALLAZIONE - INSTALLATION



CARATTERISTICHE ANCORANTE - ANCHOR FEATURES

Tipo Type	Materiale Material	Rivestimento Coating	Classificazione Reazione al fuoco Fire Reaction Classification
Ancorante Anchor	zama (lega zinco alluminio) zamak (zinc-aluminium alloy)	-	A1 (EN13501-1)*
Vite Screw	acciaio cementato cemented steel	zincatura bianca $\geq 5\mu\text{m}$ ISO4042 white zinc plated $\geq 5\mu\text{m}$ ISO4042	

* In conformità al D.M. 10 Marzo 2005 riguardante i prodotti da costruzione (decisione UE 2000/147/CE). / In accordance with the Ministerial Decree March 10, 2005 relating to construction products (EU Decision 2000/147/EC).

CARICHI AMMISSIBILI (consigliati) - RECOMMENDED LOADS ⁽¹⁾

Tipo ancorante / Anchor	Ø6x38		
Profondità minima di posa / Nominal embedment depth	h _{nom}	[mm]	38
Cemento cellulare G4 / Aerated concrete G4	Trazione / Tensile	N _{cons}	[kN]
	Taglio / Shear	V _{cons}	[kN]
Cartongesso 12,5 mm / Plasterboard 12,5 mm	Trazione / Tensile	N _{cons}	[kN]
	Taglio / Shear	V _{cons}	[kN]
Distanza dal Bordo ⁽²⁾ / Edge distance ⁽²⁾	C _{cr}	[mm]	50
Interasse ⁽²⁾ / Spacing ⁽²⁾	S _{cr}	[mm]	50

1kN = 100 kgf

⁽¹⁾ I carichi ammissibili derivano dai carichi medi di rottura e sono comprensivi del coefficiente di sicurezza totale $\gamma=5$. Per la progettazione ed il dimensionamento dell'ancoraggio consultare la "GUIDA AL FISSAGGIO". The recommended loads derive from the mean ultimate loads and are inclusive of the total safety factor $\gamma=5$. The designing and calculation of the anchor should be carried out in accordance with the "FRIULSIDER FIXING GUIDE".

⁽²⁾ Dati indicativi. / Indicative data.

In assenza di marcatura CE, i carichi consigliati derivano da prove eseguite presso il laboratorio Friulsider nel rispetto delle norme di riferimento. I valori di carico riportati hanno valore solo se l'installazione è stata eseguita correttamente. Il progettista è responsabile del dimensionamento e del numero degli ancoraggi. In the absence of CE markings, the recommended loads derive from tests carried out in the Friulsider laboratory in accordance with the appropriate standards. The load values are only valid if the installation has been carried out correctly. The design engineer is responsible for the designing and calculation of the fixing.

FRIULSIDER
YOUR FIXING FACTORY