

920/50

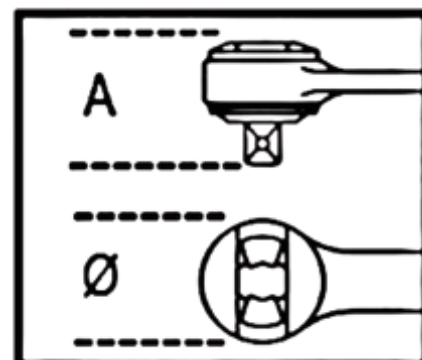
cricchetto semplice con attacco quadro scorrevole 1/2" cromato

12"



UNI/ISO 3315 DIN 3122

Angolo di ripresa: 5°



| | art. | L mm | Ø mm | A mm | ■ | g |
|-----------|--------|---------|---------|---------|-----|-----|
| 009200871 | 920/50 | 275 | 40 | 42 | 1/2 | 469 |

