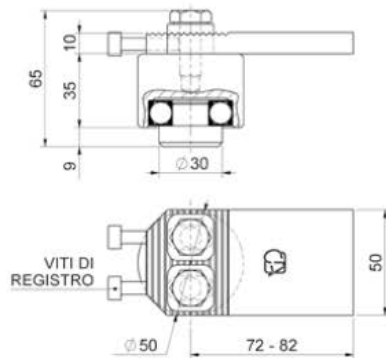




art. 345 RM

Cardine con cuscinetto regolabile
medio con viti di registro
Medium adjustable hinge w/screws w/bearing
петля регулируемая с
подшипником, средняя

Versione Inox/Stainless Steel pag.194



SALDARE



REGOLABILE



CUSCINETTO



cod.	mm.	pz/pcs	viti reg.	viti TE
345R.M	MEDIO	4	M8	M10