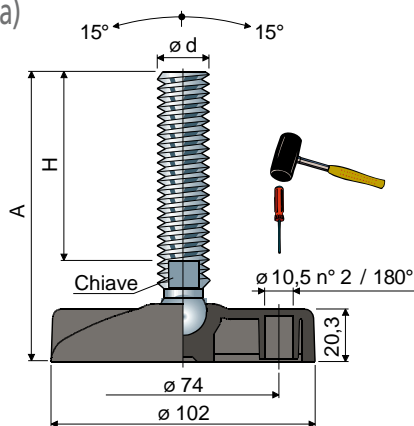


# Piedi snodati

(base in poliammide rinforzata)



Ø 102 Part. 38

Misure stelo in mm				Materiale stelo			
ød	A	H	Chiave	Acciaio zincato Codice	Acciaio inox AISI 304 Codice	Acciaio inox AISI 316 Codice	Carico statico max (N)
M12x1,75	79	43	10	38 / 83166	38 / 83167	-	15000
	99	63	10	38 / 83168	38 / 83169	-	
	114	78	10	38 / 83170	38 / 83171	-	
	129	93	10	38 / 83172	38 / 83173	38 / 85127	
	159	123	10	38 / 83174	38 / 83175	-	
M14x2	99	61	12	38 / 83176	38 / 83177	-	18000
	129	91	12	38 / 83178	38 / 83179	-	
	154	116	12	38 / 83180	38 / 83181	-	
	203	165	12	38 / 86790 <b>NEW</b>	38 / 86093 <b>NEW</b>	-	
M16x2	100	60	13	38 / 7110	38 / 7111	38 / 85128	22000
	130	90	13	38 / 7474	38 / 7475	-	
	145	105	13	38 / 7112	38 / 7113	-	
	165	125	13	38 / 7114	38 / 7115	38 / 85129	
	195	155	13	38 / 7476	38 / 7477	-	
	205	165	13	38 / 7116	38 / 7117	-	
	245	205	13	38 / 83182	38 / 83183	-	
M20x2,5	130	86	17	38 / 7118	38 / 7119	-	24000
	160	116	17	38 / 7120	38 / 7121	-	
	185	141	17	38 / 7122	38 / 7123	38 / 85130	
	250	206	17	38 / 7124	38 / 7125	-	
M24x3	140	96	19	38 / 7478	38 / 7479	-	26000
	166	122	19	38 / 7126	38 / 7127	-	
	196	152	19	38 / 7128	38 / 7129	-	
	226	182	19	38 / 7130	38 / 7131	-	
	344	300	19	38 / 7484	38 / 7485	-	

Misure stelo in mm				Materiale stelo		Carico statico max (N)
ød	A	H	Chiave	Acciaio inox AISI 304 Codice		
M24x2	182	138	19	38 / 85475		26000
	197	153	19	38 / 85477		
	255	211	19	38 / 85479		
	300	256	19	38 / 85481		

Misure stelo in pollici				Materiale stelo		
ød	A	H	Chiave	Acciaio zincato Codice	Acciaio inox AISI 304 Codice	Carico statico max (N)
1/2"-13 UNC	5,44"	4"	7/16"	38 / 83288	38 / 83289	15000
5/8"-11 UNC	8,57"	7"	1/2"	38 / 83290	38 / 83291	22000
3/4"-10 UNC	8,65"	7"	5/8"	38 / 83292	38 / 83293	24000

Materiale base: Poliammide rinforzata colore nero.

Confezione: 24 pezzi.

### Accessori

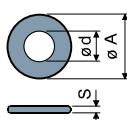
#### Antivibranti:

- codice: 7267;

- materiale: Gomma termoplastica 68 shore colore nero;

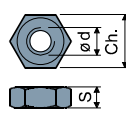
- confezione: 24 pezzi.

#### Rosette UNI 6592-69 - Confezione: 24 pezzi.



ød	M12	M14	M16	M20	M24
Smm	2,5	2,5	3	3	4
ø A mm	24	28	30	37	44
Codici zincato	7284	7285	7289	7290	7293
Codici inox	7287	7288	7291	7292	7294

#### Dadi UNI 5588-65 - Confezione: 24 pezzi.



ød	M12	M14	M16	M20	M24
Smm	10	11	13	16	19
Ch. mm	19	22	24	30	36
Codici zincato	7270	7271	7275	7276	7279
Codici inox	7273	7274	7277	7278	7280

### A richiesta

- Basi: In polipropilene rinforzato • in varie colorazioni • con fori di fissaggio preforati.
- Steli con: Esagono incassato in testa • seconda sede chiave in testa • sede chiave esagonale • filetti con passi e lunghezze diverse.
- Confezioni: Fuori standard.
- Assemblaggio di: Antivibranti • dadi • rosette.