

Art. 23/G-23/P

Art. 23/A

Chiusura a tavellino

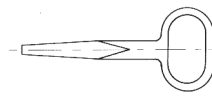
Fermeture loqueteau avec trou carre
Latch with square hole
Cerradura con llave cuadra



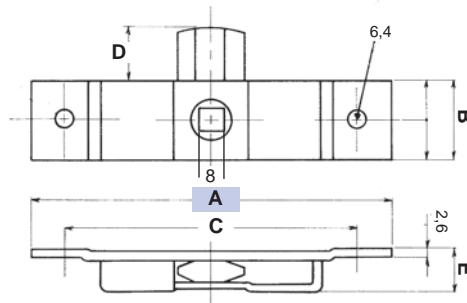
ART. 23/G-23/P



ART. 23/A



Art. 23/A
chiave in zama
cle zamak
zinc alloy key
llave cuadra



Art. 23/G

acciaio zincato - tipo grande
acier galvanize - model grand
galvanized steel - big model
hierro cingado - modelo grande

Art. 23/P

acciaio zincato - tipo piccolo
acier galvanize - model petit
galvanized steel - small model
hierro cingado - modelo pequeno

Art.	23/G	23/P	23/A
A mm	126	101	
B mm	27	18	
C mm	101	82	
D mm	20	15	
E mm	15	12	
CODICE ART.	023G	023P	023A
N° Pcs	20	20	20
Kg.	2,850	1,320	0,430